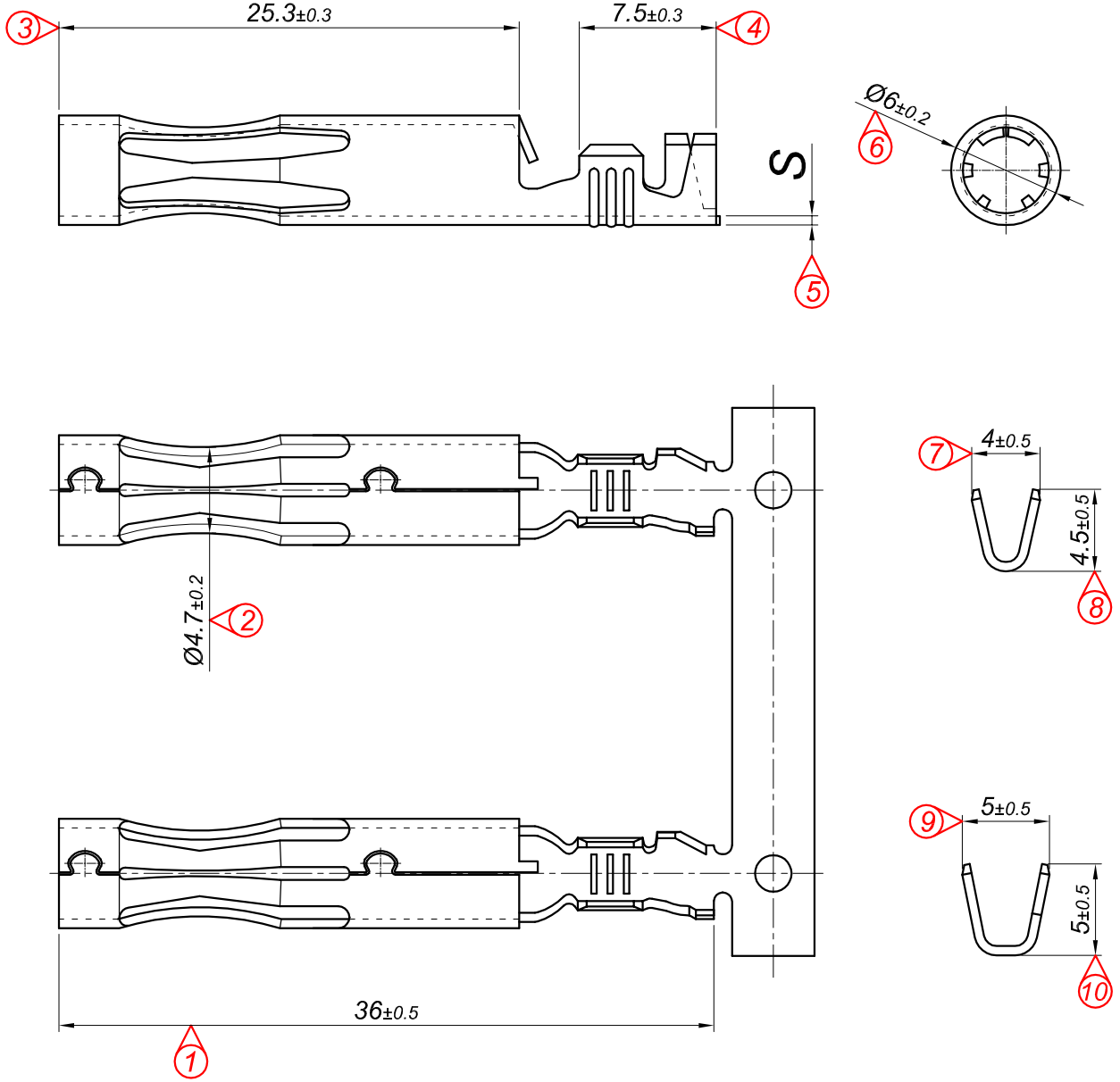


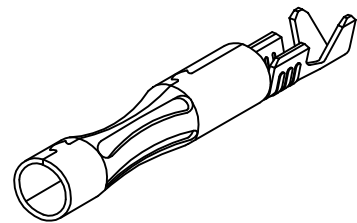
Bu Çizim MESA OTO ELEKTRİK LTD.ŞTİ'nin malıdır. Şirket Yetkililerinin izni olmaksızın kopya edilemez, üzerinde değişiklik yapılamaz.
This Drawing MESA AUTO ELECTRIC LTD 's are property. Can not be copied without the consent of the company authorized, any changes can be made.


| PARÇA KODU PART CODE | PARÇA ADI PART NAME | s ÖLÇÜSÜ (KALINLIK) s MEASURE (THICKNESS) | Malzeme Material | Kaplama / Coating | | |
|-------------------------|------------------------|--|--------------------------------------|-------------------|----|----|
| | | | | SN | AG | Nİ |
| TYD 2620 RP | UZUN BUJİ UCU =RP= | 0.50±0.05 | (CuZn30) Pirinç / Brass | - | - | - |
| TYD 2620 RPK | UZUN BUJİ UCU =RPK= | 0.51±0.05 | (CuZn30) Pirinç + Kalay / Brass + Sn | + | - | - |



Kablo Kesiti
Wire Section : 1 - 2.5 mm²

Resmin Üzerinden Ölçü Almayınız
Don't use the drawing for measuring purpose



| | | | | | | |
|---|-------------------------|----------------------|---------------|--------------------------|---|-----------------------|
| Tarih / Date | 26.09.2014 | İmza /Signature | Ölçek / Scale | | | |
| Çizen / Desing | M. Yağcı | | 3 / 1 | 01 | Ø5 ölçüsü Ø4.7 olarak değiştirilmiştir. | 07.03.2016 |
| Onay / Approval | S.Gölcük | | | No | | Değişiklik / Revision |
|  | Parça Adı: Part Name | UZUN BUJİ UCU | | Parça Kodu: Part Code | TYD 2620 | |